

(19) 日本国特許庁(JP)

(12) 公開特許公報(A)

(11) 特許出願公開番号

特開2012-55489

(P2012-55489A)

(43) 公開日 平成24年3月22日(2012.3.22)

(51) Int.Cl.	F I	テーマコード (参考)
<b>A 6 1 B 1/00 (2006.01)</b>	A 6 1 B 1/00 3 0 0 P	2 H 0 4 0
<b>A 6 1 B 1/04 (2006.01)</b>	A 6 1 B 1/04 3 7 2	4 C 0 6 1
<b>G 0 2 B 23/24 (2006.01)</b>	G 0 2 B 23/24 B	4 C 1 6 1

審査請求 未請求 請求項の数 7 O L (全 10 頁)

(21) 出願番号 特願2010-201294 (P2010-201294)  
 (22) 出願日 平成22年9月8日 (2010.9.8)

(71) 出願人 306037311  
 富士フイルム株式会社  
 東京都港区西麻布2丁目26番30号  
 (74) 代理人 100083116  
 弁理士 松浦 憲三  
 (72) 発明者 遠藤 恵介  
 神奈川県南足柄市中沼210番地 富士フ  
 イルム株式会社内  
 Fターム(参考) 2H040 CA11 CA23 CA24 DA03 DA18  
 DA57 GA04  
 4C061 AA00 BB00 CC06 DD03 FF35  
 GG01 JJ01 JJ11 LL02  
 4C161 AA00 BB00 CC06 DD03 FF35  
 GG01 JJ01 JJ11 LL02

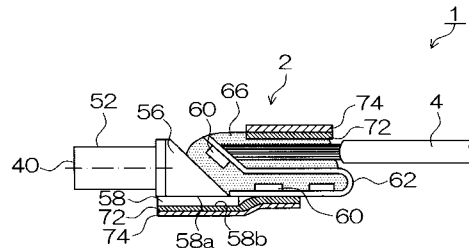
(54) 【発明の名称】 電子内視鏡用の撮像装置及び撮像装置の製造方法

(57) 【要約】

【課題】外形寸法を大きくすることなく、かつ擦り付け  
 るなどの物理的ダメージを与えることなく製造すること  
 ができ、撮像素子で発生した熱を効率よく放熱すること  
 。

【解決手段】体腔内の被観察部位を撮像する撮像素子 5  
 8を含む撮像ヘッド2と撮像ヘッド2に接続された可撓  
 性ケーブル4とを備え、少なくとも撮像素子58の一部  
 に、熱伝導性粘着テープ72を介して放熱部材74が貼  
 り付けられていることを特徴とする電子内視鏡用の撮像  
 装置1を提供する。

【選択図】 図4



**【特許請求の範囲】****【請求項 1】**

体腔内の被観察部位を撮像する撮像素子を含む撮像ヘッドと前記撮像ヘッドに接続された可撓性ケーブルとを備え、

少なくとも前記撮像素子の一部に、熱伝導性粘着テープを介して放熱部材が貼り付けられていることを特徴とする電子内視鏡用の撮像装置。

**【請求項 2】**

前記放熱部材は、折り曲げ自在の可撓性部材によって構成されており、前記撮像ヘッドの外周の少なくとも一部を覆うように折り曲げられていることを特徴とする請求項 1 に記載の電子内視鏡用の撮像装置。

10

**【請求項 3】**

前記撮像素子が接続され、折り曲げられたフレキシブル回路基板と、

少なくとも前記撮像素子の一部を露出させたままで、前記フレキシブル回路基板を封止した高熱伝導性の樹脂と、を備え、

前記放熱部材は、前記フレキシブル回路基板を封止した樹脂及び前記撮像素子の露出面に前記熱伝導性粘着テープを介して被せられていることを特徴とする請求項 2 に記載の電子内視鏡用の撮像装置。

**【請求項 4】**

前記熱伝導性粘着テープは、熱伝導率が  $0.5 \text{ W/mK}$  以上の高熱伝導性材料を含有する両面粘着テープであることを特徴とする請求項 1 ないし 3 のうちいずれか 1 項に記載の電子内視鏡用の撮像装置。

20

**【請求項 5】**

撮像素子の一部に熱伝導性粘着テープを介して放熱部材を被せた後、圧着治具により非粘着性のゲルを介して前記放熱部材を前記撮像素子側に押し当てることで、前記撮像素子と前記放熱部材とを前記熱伝導性粘着テープを介して圧着することを特徴とする電子内視鏡用の撮像装置の製造方法。

**【請求項 6】**

前記撮像素子をフレキシブル回路基板に実装する工程と、

前記撮像素子が実装された前記フレキシブル回路基板を折り曲げて、少なくとも前記撮像素子の一部を露出させたままで、前記フレキシブル回路基板を高熱伝導性の樹脂で封止する工程と、

30

前記フレキシブル回路基板を封止した樹脂及び前記撮像素子の露出面に前記熱伝導性粘着テープを介して前記放熱部材を被せることで、前記樹脂及び前記撮像素子の露出面に前記熱伝導性粘着テープを介して前記放熱部材を仮付けする工程と、

前記圧着治具により前記非粘着性のゲルを介して前記放熱部材を前記樹脂及び前記撮像素子の露出面に押し当てることで、前記樹脂及び撮像素子の露出面に前記熱伝導性粘着テープを介して前記放熱部材を密着させる工程と、

を備えたことを特徴とする請求項 5 に記載の電子内視鏡用の撮像装置の製造方法。

**【請求項 7】**

前記圧着治具は、前記撮像ヘッドを収容する凹部を有する下型と、前記下型の凹部に対応した凸部を有する上型とによって構成され、前記下型の凹部の押圧面及び前記上型の凸部の押圧面に前記ゲルを付与するとともに、前記放熱部材が仮付けされた前記撮像ヘッドを前記下型の凹部の押圧面に前記ゲルを介して載置し、前記上型を所定の押圧力で所定の押圧時間だけ押圧することを特徴とする請求項 6 に記載の電子内視鏡用の撮像装置の製造方法。

40

**【発明の詳細な説明】****【技術分野】****【0001】**

本発明は、撮像素子を搭載した撮像ヘッドに信号伝送線用の可撓性ケーブルを接続した電子内視鏡用の撮像装置及び撮像装置の製造方法に関し、特に、外形寸法を大きくするこ

50

となく、かつ撮像素子に擦り付けるなどの物理的ダメージを与えることなく製造することができ、撮像素子で発生した熱を効率よく放熱することができる電子内視鏡用の撮像装置及び撮像装置の製造方法に関する。

【背景技術】

【0002】

医療分野において電子内視鏡を利用した医療診断が盛んに行なわれている。電子内視鏡は、撮像素子を搭載した撮像ヘッドに信号伝送用の可撓性ケーブルを接続した撮像装置を備え、体腔内に挿入されて体腔内の被観察部位を撮像し、可撓性ケーブルを介して撮像信号を出力する。出力された撮像信号は、画像処理装置により信号処理が施されて、内視鏡画像としてモニタに表示される。

10

【0003】

電子内視鏡用の撮像装置には、撮像素子などの発熱性の高い構成物があるので、これらの発熱に因り撮像画像にノイズが発生したり、電子部品の寿命を早めるといった障害が起こり易い。

【0004】

このような問題に対し、電子内視鏡の挿入部先端に撮像素子の駆動回路を構成する電子回路部品と回路基板とをセラミック材でひとまとめに封止したセラミックパッケージを配置し、そのセラミックパッケージ中に金属材からなる放熱部材の一部分を埋め込むとともに他の一部分を挿入部内の空中に露出した構造が提案されている（特許文献1を参照）。

20

【先行技術文献】

【特許文献】

【0005】

【特許文献1】特開2005-348846号公報

【発明の概要】

【発明が解決しようとする課題】

【0006】

電子内視鏡の挿入部の細径化に伴い、撮像素子の小型化が必要になってきている。撮像素子の小型化に伴う受光面積の縮小化に対応して照明量をアップしたり、高画質化のために撮像信号のフレーム数を上げたりすると、撮像素子の温度上昇が顕著となりノイズ発生等の問題が生じる。特に発熱量の大きな撮像素子から直接に熱を逃がすことが有効であるが、撮像ヘッド全体の外形寸法を大きくすることなく、かつ撮像素子に擦り付けるなどの物理的ダメージを与えないようにして、撮像素子に放熱部材を密着させる必要がある。

30

【0007】

特許文献1記載の構成では、電子内視鏡の挿入部の組み立て時、挿入部先端の外筒部分に組み込み挿入した撮像素子を含むパッケージ部分は、その周囲の空間部分に固定用の樹脂を追加充填しなければならず、このとき追加充填した樹脂に気泡が入り込んで隙間が生じ易く十分な放熱経路が確保されなかったり、周囲の空間分だけ電子内視鏡の挿入部先端を細径化することができなくなるといった、性能上や設計上の問題が生じる。

【0008】

本発明はこのような事情に鑑みてなされたもので、撮像ヘッドの外形寸法を大きくすることなく、かつ撮像素子に擦り付けるなどの物理的ダメージを与えることなく製造することができ、撮像素子で発生した熱を効率よく放熱することができる電子内視鏡用の撮像装置及び撮像装置の製造方法を提供することを目的とする。

40

【課題を解決するための手段】

【0009】

前記目的を達成するために、本発明は、体腔内の被観察部位を撮像する撮像素子を含む撮像ヘッドと前記撮像ヘッドに接続された可撓性ケーブルとを備え、少なくとも前記撮像素子の一部に、熱伝導性粘着テープを介して放熱部材が貼り付けられていることを特徴とする電子内視鏡用の撮像装置を提供する。

【0010】

50

即ち、テープ状の粘着材を介して撮像素子に放熱部材が貼り付けられているので、撮像ヘッドの外形寸法を大きくすることなく、かつ撮像素子に擦り付けるなどの物理的ダメージを与えることなく製造することができる。また、撮像素子で発生した熱が熱伝導性の粘着材を介して放熱部材に伝導するので撮像素子で発生した熱を効率よく放熱することができる。

**【0011】**

本発明の一実施形態にて、前記放熱部材は、折り曲げ自在の可撓性部材によって構成されており、前記撮像ヘッドの外周の少なくとも一部を覆うように折り曲げられている。即ち、折り曲げ自在の可撓性部材を放熱部材として用い、折り曲げられた放熱部材が撮像ヘッドを覆う構造にしたので、物理的ダメージを与えることなく大きな接着面積で効率よく放熱することができる。

10

**【0012】**

本発明の一実施形態にて、前記撮像素子が接続され、折り曲げられたフレキシブル回路基板と、少なくとも前記撮像素子の一部を露出させたままで、前記フレキシブル回路基板を封止した高熱伝導性の樹脂と、を備え、前記放熱部材は、前記フレキシブル回路基板を封止した樹脂及び前記撮像素子の露出面に前記熱伝導性粘着テープを介して被せられていることを特徴とする。即ち、折り曲げられたフレキシブル回路基板を用いることで外形寸法を小さくできるとともに、高熱伝導性の樹脂を介して効率よく放熱することができる。

**【0013】**

前記熱伝導性粘着テープは、熱伝導率が  $0.5 \text{ W/mK}$  以上の高熱伝導性材料を含有する両面粘着テープである。

20

**【0014】**

また、本発明は、撮像素子の一部に熱伝導性粘着テープを介して放熱部材を被せた後、圧着治具により非粘着性のゲルを介して前記放熱部材を前記撮像素子側に押し当てることで、前記撮像素子と前記放熱部材とを前記熱伝導性粘着テープを介して圧着することを特徴とする撮像装置の製造方法を提供する。即ち、非粘着性のゲルを介して放熱部材が撮像素子側に押し当てられるので、撮像素子に荷重ダメージを与えることなく、且つ、十分な接着力を確保することができる。

**【0015】**

本発明の一実施形態にて、前記撮像素子をフレキシブル回路基板に実装する工程と、前記撮像素子が実装された前記フレキシブル回路基板を折り曲げて、少なくとも前記撮像素子の一部を露出させたままで、前記フレキシブル回路基板を高熱伝導性の樹脂で封止する工程と、前記フレキシブル回路基板を封止した樹脂及び前記撮像素子の露出面に前記熱伝導性粘着テープを介して前記放熱部材を被せることで、前記樹脂及び前記撮像素子の露出面に前記熱伝導性粘着テープを介して前記放熱部材を仮付けする工程と、前記圧着治具により前記非粘着性のゲルを介して前記放熱部材を前記樹脂及び前記撮像素子の露出面に押し当てることで、前記樹脂及び撮像素子の露出面に前記熱伝導性粘着テープを介して前記放熱部材を密着させる工程と、を備えたことを特徴とする。

30

**【0016】**

また、本発明の一実施形態にて、前記圧着治具は、前記撮像ヘッドを収容する凹部を有する下型と、前記下型の凹部に対応した凸部を有する上型とによって構成され、前記下型の凹部の押圧面及び前記上型の凸部の押圧面に前記ゲルを付与するとともに、前記放熱部材が仮付けされた前記撮像ヘッドを前記下型の凹部の押圧面に前記ゲルを介して載置し、前記上型を所定の押圧力で所定の押圧時間だけ押圧することを特徴とする。

40

**【0017】**

即ち、フレキシブル回路基板を折り曲げて樹脂で封止した構造の撮像ヘッドでは、その表面形状が均一ではなく圧力が均等にかかり難いため、従来は撮像ヘッドを構成する撮像素子等の電子部品に物理的ダメージを与えることなく放熱部材を十分に接着することが困難であったが、非粘着性のゲルを介して圧着することで、物理的ダメージを与えることな

50

く放熱部材を十分に接着することができる。

【発明の効果】

【0018】

本発明によれば、撮像ヘッドの外形寸法を大きくすることなく、かつ撮像素子に擦り付けるなどの物理的ダメージを与えることなく製造することができ、撮像素子で発生した熱を効率よく放熱することができる。

【図面の簡単な説明】

【0019】

【図1】本発明に係る撮像装置の概略構成図

【図2】本発明に係る撮像装置を組み込んだ内視鏡システムの一例の全体構成図

10

【図3】電子内視鏡の先端部を示した正面図

【図4】電子内視鏡に内蔵された撮像装置の一例の要部を示す側面断面図

【図5】図4の撮像装置の外観を示す斜視図

【図6】可撓性の放熱部材を折り曲げた状態を示す斜視図

【図7】本発明に係る撮像装置の製造処理例の流れを示すフローチャート

【図8】(a)はフレキシブル回路を折り曲げて樹脂で封止した状態を示す側面図、(b)は放熱部材を折り曲げて熱伝導性粘着テープを貼り付けた状態を示す側面図、(c)は撮像ヘッドを圧着する様子を示す側面断面図

【図9】圧着治具の一例を示す斜視図

【図10】図9の圧着治具を用いて圧着した場合における密着度の評価結果

20

【発明を実施するための形態】

【0020】

以下、添付図面に従って、本発明の実施形態について、詳細に説明する。

【0021】

図1は、本発明に係る撮像装置1の概略構成を示す斜視図である。図1に示すように、撮像装置1は、体腔内に挿入される撮像ヘッド2(「撮像モジュール」ともいう)及び可撓性ケーブル4を含んで構成されている。自在に撓ませることが可能な可撓性ケーブル4の一端は撮像ヘッド2に接続されており、他端は画像処理装置6に接続されている。

【0022】

図2は、本発明に係る撮像装置を組み込んだ内視鏡システムの一例の概略構成を示した全体構成図である。図2に示すように、本例の内視鏡システム10は、被検体の体腔内に挿入される可撓性の挿入部20と、挿入部20の基端部分に連設された操作部22と、プロセッサ装置14(図1の画像処理装置6に相当)及び光源装置16に接続されるユニバーサルコード24とを備えている。挿入部20及び操作部22により電子内視鏡12が構成されている。

30

【0023】

挿入部20の先端には、体腔内撮影用の撮像ヘッド2(図1を参照)などが内蔵された先端部26が設けられている。先端部26の後方には、複数の湾曲駒を連結した湾曲部28が設けられている。湾曲部28は、操作部22に設けられたアングルノブ30が操作されて、挿入部20内に挿設されたアングルワイヤが押し引きされることにより、上下左右

40

方向に湾曲動作する。これにより、先端部26が体腔内の所望の方向に向けられる。

【0024】

ユニバーサルコード24の基端は、コネクタ36に連結されている。コネクタ36は、複合タイプのものであり、コネクタ36には、プロセッサ装置14が接続されている他、光源装置16が接続されている。

【0025】

プロセッサ装置14は、ユニバーサルコード24、操作部22及び挿入部20の内部に挿通された可撓性ケーブル4(図1を参照)を介して先端部26の撮像ヘッド2に給電を行い、撮像ヘッド2内の撮像素子58(図4を参照)の駆動を制御するとともに、先端部26の撮像ヘッド2から可撓性ケーブル4を介して伝送された撮像信号を受信し、受信し

50

た撮像信号に各種信号処理を施して画像データに変換する。プロセッサ装置 14 で変換された画像データは、プロセッサ装置 14 にケーブル接続されたモニタ 38 に内視鏡画像として表示される。また、プロセッサ装置 14 は、コネクタ 36 を介して光源装置 16 と電氣的に接続され、照明光の照射を制御する。

【0026】

図 3 は、電子内視鏡 12 の先端部 26 を示した正面図である。図 3 に示すように、先端部 26 の先端面 26a には、観察窓 40、照明窓 42、鉗子出口 44、及び送気・送水用ノズル 46 が設けられている。観察窓 40 は、撮像ヘッド 2 により体腔内の被観察部位を撮像するための窓である。照明窓 42 は、体腔内の被観察部位に光源装置 16 からの照明光を照射する。鉗子出口 44 は、操作部 22 に設けられた鉗子口 34 (図 2 を参照) に連 10  
通している。鉗子口 34 には、注射針や高周波メスなどが先端に配置された各種処置具が挿通され、各種処置具の先端が鉗子出口 44 から露呈される。送気・送水用ノズル 46 は、操作部 22 に設けられた送気・送水ボタン 32 (図 2 を参照) の操作に応じて、光源装置 16 に内蔵された送気・送水装置から供給される洗浄水や空気を、観察窓 40 や体腔内に向けて噴射する。

【0027】

なお、図示を省略したが、照明窓 42 の奥には、照明部が設けられている。照明部には、光源装置 16 からの照明光を導くライトガイドの出射端が配されている。ライトガイドは、ケーブル 4 と同様に、挿入部 20、操作部 22、及びユニバーサルコード 24 の各内部を挿通し、コネクタ 36 に接続されている。 20

【0028】

図 4 は、図 3 の電子内視鏡 12 に内蔵された撮像装置 1 の要部を示す側面断面図である。また、図 5 は、図 4 に示した撮像装置 1 の外観を示す斜視図である。図 4 及び図 5 に示すように、観察窓 40 の奥には、体腔内の被観察部位の像光を取り込むための対物レンズを保持するレンズ鏡筒 52 が配設されている。レンズ鏡筒 52 の後端には、対物レンズを経由した被観察部位の像光を、略直角に曲げて撮像素子 58 に向けて導光するプリズム 56 が接続されている。

【0029】

撮像素子 58 は、体腔内の被観察部位を撮像するものである。本例の撮像素子 58 は、CMOS 撮像センサ (又は CCD 撮像センサ) によって構成されている。撮像素子 58 の撮像面 58a は、プリズム 56 の出射面と対向するように配置されている。 30

【0030】

なお、図 4 では図示を省略したが、撮像面 58a 上に、矩形枠状のスペーサを介して矩形板状のカバーガラスが取り付けられていることが、好ましい。これにより、塵埃などの侵入から撮像素子 58 の撮像面 58a を保護できる。

【0031】

撮像素子 58 は、各種の電子回路部品 60 が実装されたフレキシブル回路基板 62 に接続 (実装) されている。本例のフレキシブル回路基板 62 は、可撓性の基板であって、折り曲げられている。電子回路部品 60 の例としては、撮像素子 58 を駆動する駆動回路部品、撮像素子 58 での撮像を制御する制御回路部品、撮像ヘッド 2 の電気信号の入出力を行なう信号入出力回路部品、撮像素子 58 及び各回路に電源を供給する電源供給回路部品などが挙げられる。撮像素子 58 と電子回路部品 60 の一部 (例えば駆動回路部品) とを一体にしてワンチップで形成してもよい。 40

【0032】

撮像素子 58 の背面 58b (撮像面 58a とは反対側の面である) を露出させたままでフレキシブル回路基板 62 を高熱伝導性の樹脂 66 で封止し、その撮像素子 58 の背面 58b に熱伝導性粘着テープ 72 を介して可撓性の放熱部材 74 が貼り付けられている。樹脂 66 は、高熱伝導性材料を含有する樹脂である。また、熱伝導性粘着テープ 72 は、高熱伝導性材料を含有する両面粘着テープである。高熱伝導性材料の熱伝導率は  $0.5 \text{ W/mK}$  以上である。本例の樹脂 66 は、高熱伝導性及び電気絶縁性を有する。また、本例の 50

熱伝導性粘着テープ72は、粘着性、高熱伝導性、及び電気絶縁性を有する。

【0033】

放熱部材74は、折り曲げ自在のシート状の可撓性部材によって構成されており、図6に示すように折り曲げられて、図5に示すように撮像ヘッド2の外周の少なくとも一部を覆っている。即ち、放熱部材74は、フレキシブル回路基板62を封止した樹脂66及び撮像素子58の背面58bに、熱伝導性粘着テープ72を介して被せられている。放熱を効率よく行なうため、撮像素子58の背面58bに限らず、発熱源の他の電子回路部品60の近傍にも放熱部材74の一部を配置してもよい。

【0034】

図4に示した撮像装置1の製造方法の一例を、図7のフローチャートに従って、以下説明する。

10

【0035】

まず、折り曲げ自在の可撓性を有するフレキシブル回路基板62に、撮像素子58及び他の電子回路部品60を実装する(ステップS2)。

【0036】

次に、図8(a)に示すように、フレキシブル回路基板62を折り曲げて、フレキシブル回路基板62を高熱伝導性の樹脂66で封止する(ステップS4)。ここで、少なくとも撮像素子58の背面58b(撮像面58aとは反対側の面)は露出させたままで樹脂66による封止を行なう。撮像素子58以外にも、フレキシブル回路基板62のうちで放熱性を向上させたい部分60aがあれば、その部分60aを露出させておいてもよい。

20

【0037】

次に、図8(b)に示すように、折り曲げられた放熱部材74に熱伝導性粘着テープ72を貼り付ける(ステップS6)。

【0038】

次に、熱伝導性粘着テープ72が貼り付けられた放熱部材74をステップS4で形成された構造体(撮像ヘッド2a)に被せることで、フレキシブル回路基板62を封止した樹脂66及び撮像素子58の露出面(背面58b)に熱伝導性粘着テープ72を介して放熱部材74を仮に貼り合わせる(ステップS8)。即ち、樹脂66及び撮像素子58の背面58bに熱伝導性粘着テープ72を介して放熱部材74を被せる。

30

【0039】

例えば、3M製のTCATT(熱伝導性接着剤転写テープ)を熱伝導性粘着テープ72として用いる。熱伝導性粘着テープ72の厚みは特に限定されないが、電子内視鏡12では撮像ヘッド2の外形を大きくすることがないように薄いもの(厚み250 $\mu$ m以下)を用いる。本例では厚み50 $\mu$ m、熱伝導率0.6W/mKのものを用いている。高熱伝導性材料の熱伝導率は、0.5W/mk以上、より好ましくは400W/mk以上、さらに好ましくは1000W/mk以上である。高熱伝導性材料として、例えば特許3938681号公報に記載された熱伝導性充填材(例えば銅などの金属)を用いてもよい。

【0040】

放熱部材74の材料として、例えば、フレキシブルプリント基板(FPC)、グラファイトシートなどを用いてもよい。フレキシブルプリント基板は、シート状の絶縁体上に銅などの高熱伝導性材料を形成したものをを用いる。グラファイトシートは、黒鉛をシート状に加工したものである。また、放熱部材74を電氣的に接地させることが、好ましい。

40

【0041】

次に、図8(c)に示すように、熱伝導性粘着テープ72を介して放熱部材74が取り付けられた撮像ヘッド2を、非粘着性の衝撃吸収ゲル83を介して圧着治具81、82で上下から挟み込んで圧着する(ステップS10)。即ち、非粘着性の衝撃吸収ゲル83を介して放熱部材74を撮像素子58側に押し当てることで、撮像素子58の露出面(背面58b)に熱伝導性粘着テープ72を介して放熱部材74を圧着する。

【0042】

以上説明したように、撮像素子58の一部に熱伝導性粘着テープ72を介して放熱部材

50

74を被せた後、圧着治具81、82により非粘着性の衝撃吸収ゲル83を介して放熱部材74を撮像素子58側に押し当てることで、撮像素子58と放熱部材74とが熱伝導性粘着テープ72を介して密に圧着される。

【0043】

圧着治具81、82として、例えば、MCナイロン等からなる樹脂製ブロック材を用いることができる。本例では、図9に示すように、撮像ヘッド2を収容する凹部81aを有する下型81（下側圧着治具）と、その凹部81aに対応した凸部82aを有する上型82（上側圧着治具）とを用意し、下型81の凹部81a及び上型82の凸部82aの押圧面に衝撃吸収ゲル83を付与するとともに、撮像ヘッド2（図8（a）に示した撮像ヘッド2aに図8（b）に示した熱伝導性粘着テープ72付きの放熱部材74を仮付けしたものである）を下型81の凹部81aの押圧面に衝撃吸収ゲル83を介して載置し、下型81の凹部81aと上型82の凸部82aとが嵌合するようにして、上型82を押圧することで、撮像ヘッド2を上下から圧着する。

10

【0044】

非粘着性の衝撃吸収ゲル83として、例えば、株式会社タナック製のCRG-N0505（硬度5、厚み5mm）を用いることができる。

【0045】

図9に示した圧着治具81、82を用いて圧着した場合における密着度の評価結果を図10に示す。図9の上側圧着治具82に荷重用の重りを載せて密着具合を評価した。密着度の評価結果は、ハンドリングするだけで容易に剥がれてしまう状態の仕上がりを「×」評価、手で剥がせてしまう状態の仕上がりを「○」評価、強固に接着されており容易に剥がれない状態の仕上がりを「△」評価とし、撮像ヘッド2が変形するなどのダメージがある場合を「\*」評価とし、「△」評価を合格とした。特に、撮像ヘッド2に対して荷重ダメージができるだけ小さく且つ十分な接着力を確保できる荷重重り300g且つ圧着時間5分が、圧着条件として最も好ましい。

20

【0046】

熱伝導性粘着テープ72は、従来より、金属同士など比較的硬く定形物同士の接着には向いていたが、電子内視鏡12の撮像ヘッド2のように小型かつ不定形で大きな圧力を加えることができない物体への貼り付けは困難であった。しかし、前述の製造方法によれば、擦り付けるなどの物理的ダメージを与えることなく、熱伝導性粘着テープ72を介して放熱部材74を撮像素子58の背面58bに十分に密着させることができる。

30

【0047】

以上、電子内視鏡12の撮像装置1を製造する場合を例に説明したが、図7のフローチャートに示した製造方法を電子内視鏡用以外の撮像装置の製造方法に適用してもよい。

【0048】

本発明は、本明細書において説明した例や図面に図示された例には限定されず、本発明の要旨を逸脱しない範囲において、各種の設計変更や改良を行ってよいのはもちろんである。

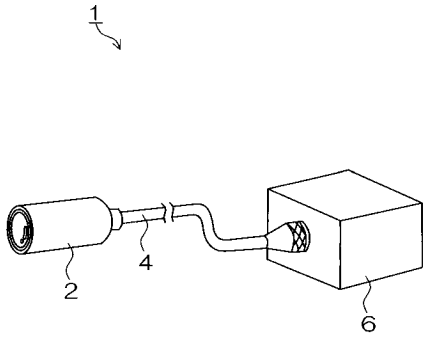
【符号の説明】

【0049】

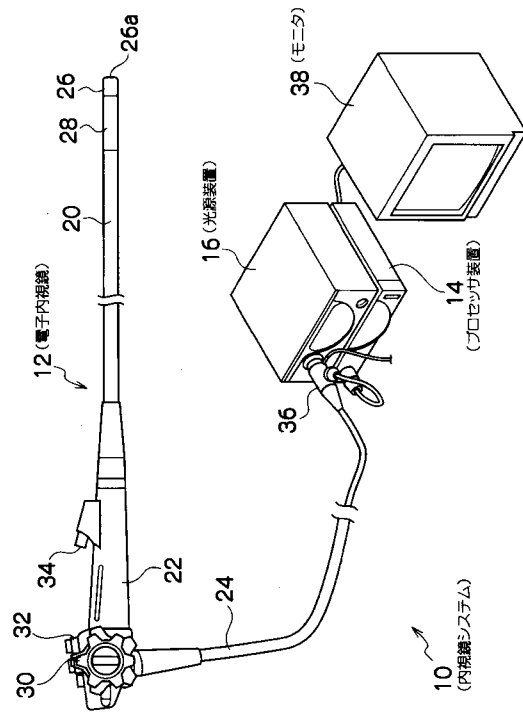
2...撮像ヘッド（撮像モジュール）、4...可撓性ケーブル、12...電子内視鏡、26...電子内視鏡の先端部、58...撮像素子、60...電子回路部品、62...フレキシブル回路基板、66...樹脂、72...熱伝導性粘着テープ、74...放熱部材、81、82...圧着治具、83...衝撃吸収ゲル

40

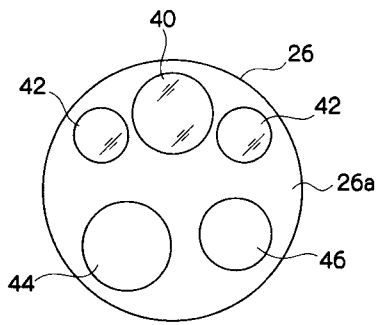
【 図 1 】



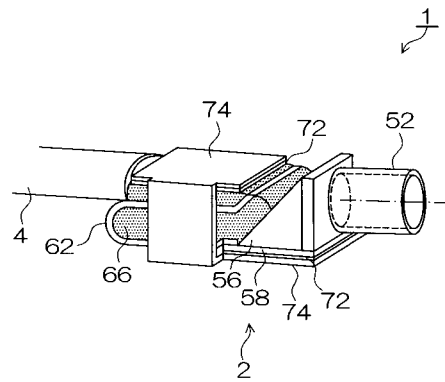
【 図 2 】



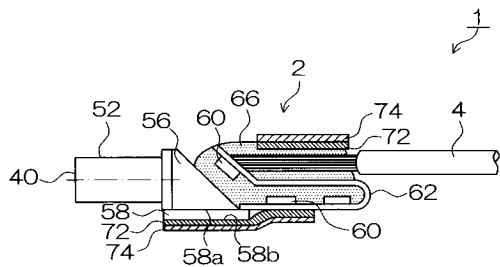
【 図 3 】



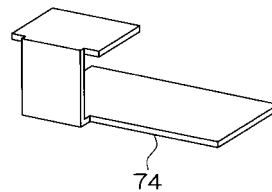
【 図 5 】



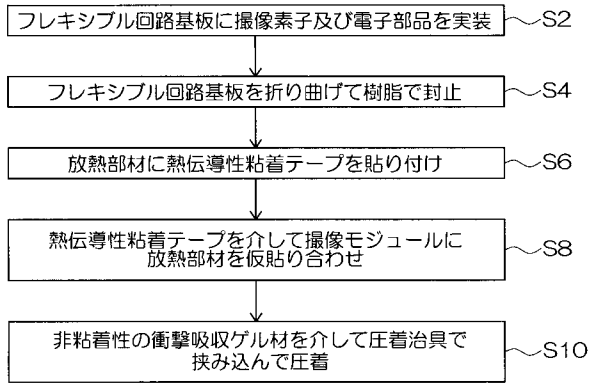
【 図 4 】



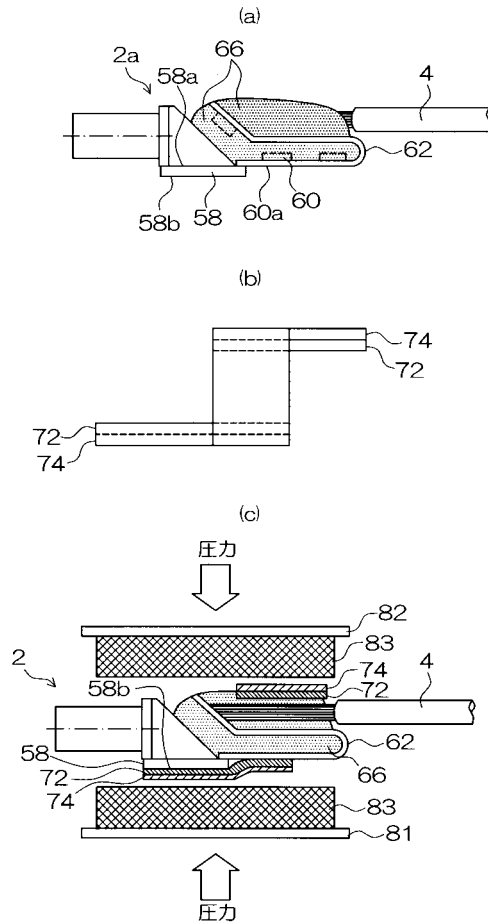
【 図 6 】



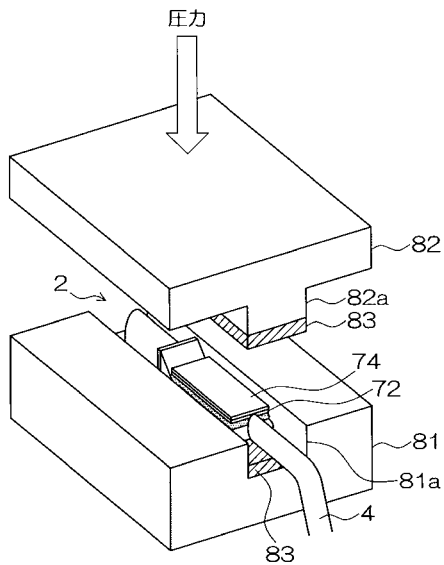
【 図 7 】



【 図 8 】



【 図 9 】



【 図 10 】

密着度の評価結果

圧着時間(分)	荷重重り(g)					
	50	100	300	500	700	1000
1	×	×	×	△	*	*
3	×	×	△	○	*	*
5	×	×	○	○	*	*
10	×	×	○	○	*	*

专利名称(译)	用于电子内窥镜的成像装置和用于制造成像装置的方法		
公开(公告)号	<a href="#">JP2012055489A</a>	公开(公告)日	2012-03-22
申请号	JP2010201294	申请日	2010-09-08
[标]申请(专利权)人(译)	富士胶片株式会社		
申请(专利权)人(译)	富士胶片株式会社		
[标]发明人	遠藤 惠介		
发明人	遠藤 惠介		
IPC分类号	A61B1/00 A61B1/04 G02B23/24		
FI分类号	A61B1/00.300.P A61B1/04.372 G02B23/24.B A61B1/00.715 A61B1/04.530 A61B1/05 A61B1/12.541		
F-TERM分类号	2H040/CA11 2H040/CA23 2H040/CA24 2H040/DA03 2H040/DA18 2H040/DA57 2H040/GA04 4C061/AA00 4C061/BB00 4C061/CC06 4C061/DD03 4C061/FF35 4C061/GG01 4C061/JJ01 4C061/JJ11 4C061/LL02 4C161/AA00 4C161/BB00 4C161/CC06 4C161/DD03 4C161/FF35 4C161/GG01 4C161/JJ01 4C161/JJ11 4C161/LL02		
其他公开文献	JP2012055489A5		
外部链接	<a href="#">Espacenet</a>		

摘要(译)

要解决的问题：有效消散图像拾取元件中产生的热量，可以在不增加外部尺寸的情况下进行制造，并且不会造成诸如摩擦的物理损坏。提供了一种图像拾取头（2），其包括用于拾取体腔中的观察部位的图像拾取元件（58）和连接至图像拾取头（2）的柔性电缆（4），并且图像拾取元件（58）的至少一部分具有导热性。提供一种用于电子内窥镜的图像拾取装置1，其特征在于，散热构件74经由胶带72附接。[选择图]图4

